

SC-KD5

5 METRE SICAK DALDIRMA

GALVANİZ KAPLI KAMERA DİREĞİ



Teknik Özellikler

Alt Gövde Çapı	: 114 mm
Alt Gövde Uzunluğu	: 2 m
Üst Gövde Çapı	: 89 mm
Üst Gövde Uzunluğu	: 3 m
Gövde Kalınlığı	: 3 mm
Rüzgara Dayanıklılık	: 100 km/h
Taban Plakası	: 10 mm x 240 mm x 240 mm
Direk Temeli	: 4 x M16 Ankraj - Ankraj Dik Boyu : 440 mm - Ankraj Toplam Boyu : 500 mm



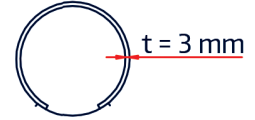
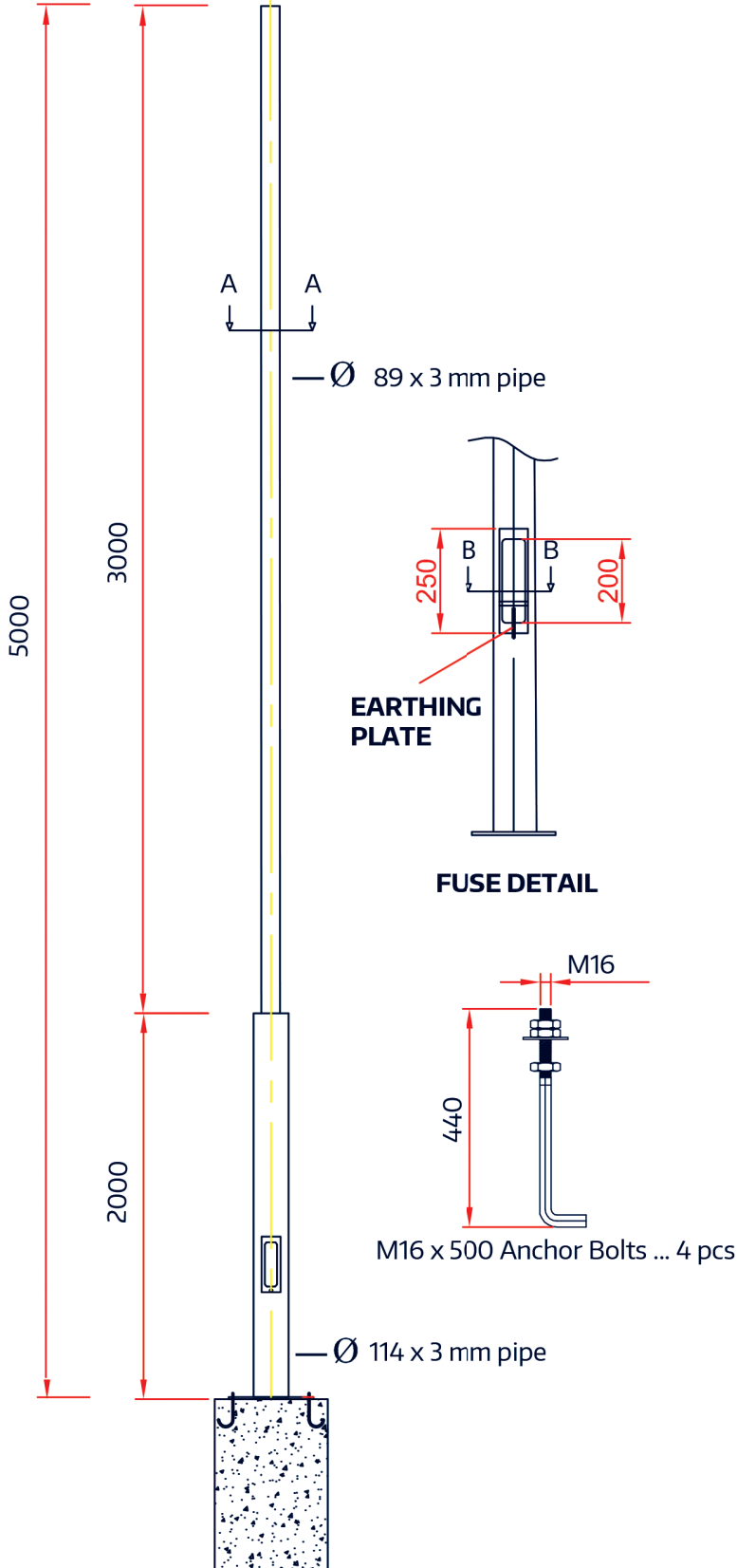
Technical Specifications

Lower Body Diameter	: 114 mm
Lower Body Length	: 2 m
Upper Body Diameter	: 89 mm
Upper Body Length	: 3 m
Body Thickness	: 3 mm
Wind Durability	: 100 km/h
Base Plate	: 10 mm x 240 mm x 240 mm
Pole foundation	: 4 x M16 Anchor - Anchor Vertical Height : 440mm - Anchor Total Length : 500mm

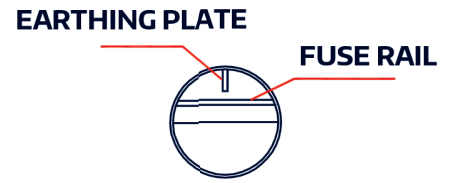
Levha Standardı
Plate Standart
EN10025

Üretim Standardı
Production Standart
EN40-5

Galvanizleme Standardı
Galvanising Standart
TSE EN 1461



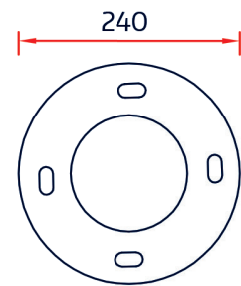
A - A Section



B - B Section



EARTHING PLATE



BASE PLATE

10 mm x 240 x 240